



**Motomel**



Manual de usuario

# **GENERADOR ELÉCTRICO**

MODELOS

M1500 - M2500 - M2500E

M5500E - M8000E



## INTRODUCCIÓN

Bienvenido a la experiencia de trabajo con equipos Motomel. Este manual de usuario lo guiará en cuanto a la puesta en marcha y uso apropiado del equipo. Antes de utilizar por favor lea atentamente este manual, opere el equipo correctamente y de manera segura.

Debido a posibles cambios en las especificaciones, los detalles de su equipo pueden variar de los descritos en este manual, por favor entiendase acordemente.

## INDICE DE CONTENIDOS

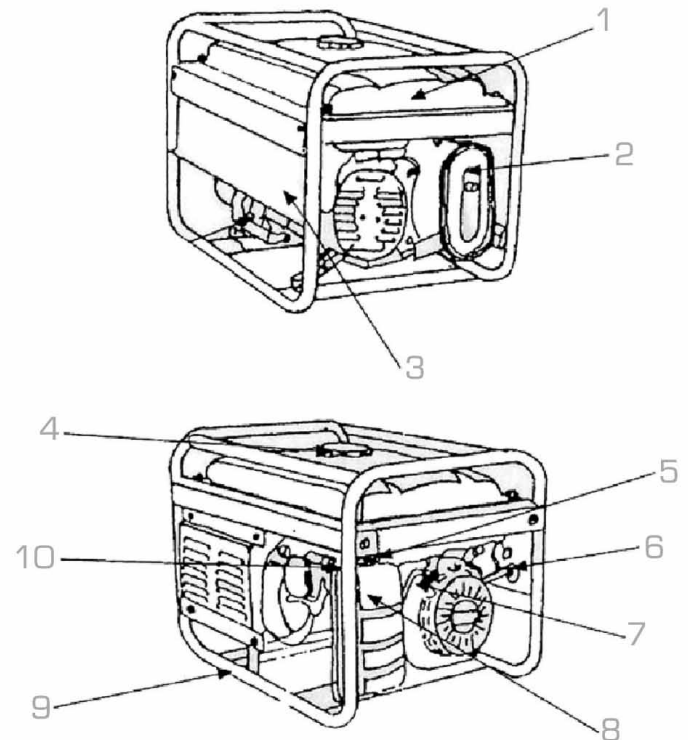
<b>1. Consejos de seguridad</b>	página 3
<b>2. Partes y componentes del equipo</b>	página 3
<b>3. Especificaciones técnicas</b>	página 3
<b>4. Inspección previa a la operación</b>	página 4
<b>5. Puesta en marcha del equipo</b>	página 5
<b>6. Conexión eléctrica</b>	página 5
<b>7. Detención del generador</b>	página 6
<b>8. Inspección regular y mantenimiento</b>	página 6
8.1 Cambio de aceite del motor	página 6
8.2 Filtro de aire	página 7
8.3 Limpieza de sedimentos en el filtro	página 7
8.4 Revisión de bujía	página 7
<b>9. Guardado del equipo</b>	página 7
<b>10. Problemas</b>	página 7
10.1 Problemas de arranque	página 7
10.2 Los aparatos no funcionan	página 7



## 1. Consejos de seguridad

- No toque el escape ó el protector del escape mientras el equipo esté funcionando o aun caliente.
- No toque el generador si este está mojado ó sus manos mojadas, esto podría provocar una descarga de corriente.
- Nunca permita a nadie operar el generador sin precisas instrucciones.
- Siempre utilice ropa y calzado adecuados.
- Mantenga niños y mascotas alejados del equipo mientras este esté funcionando.
- Nunca opere el generador en ambientes cerrados ó poco ventilados.
- Nunca opere el generador en condiciones climáticas adversas (lluvia ó nieve).
- Nunca conecte el generador a un circuito eléctrico, salvo por un electricista matriculado.
- Mantenga todo el material inflamable al menos a 1m de distancia del generador.
- No fumar durante la carga de combustible.
- Evite derramar combustible durante la carga.
- Siempre detener el equipo antes de la recarga de combustible.

## 2. Partes y componentes del equipo



1. Tanque de combustible
2. Escape
3. Panel de control
4. Tapa de tanque de combustible
5. Palanca de cebador
6. Piola de puesta en marcha
7. Canilla de combustible
8. Filtro de aire
9. Chasis
10. Bujía

## 3. Especificaciones técnicas

modelo	M1500	M2500	M2500E	M5500E	M8000E
Tipo de generador	Sin carbones, Monofásico	Sin carbones, Monofásico	Sin carbones, Monofásico	Sin carbones, Monofásico	Sin carbones, Monofásico
Frecuencia de salida	50/60 Hz	50/60 Hz	50/60 Hz	50/60 Hz	50/60 Hz
Salida AC	220 V	220 V	220 V	220 V	220 V
Salida AC continua	900 Watt	2000 Watt	2000 Watt	4000 Watt	5500 Watt
Salida AC cont. max.	1000 Watt	2200 Watt	2200 Watt	4500 Watt	6000 Watt
Salida DC	12 V - 8.3 A	12 V - 8.3 A	12 V - 8.3 A	12 V - 8.3 A	12 V - 8.3 A
Tipo de motor	Monocilindrico 4t OHV	Monocilindrico 4t OHV	Monocilindrico 4t OHV	Monocilindrico 4t OHV	Monocilindrico 4t OHV
Cilindrada	87 cm <sup>3</sup>	173 cm <sup>3</sup>	173 cm <sup>3</sup>	389 cm <sup>3</sup>	407 cm <sup>3</sup>
Revoluciones	3000/3600 rpm	3000/3600 rpm	3000/3600 rpm	3000/3600 rpm	3000/3600 rpm
Potencia del motor	2.4 Hp	5.5 Hp	5.5 Hp	13.0 Hp	15.0 Hp
Arranque	Por piola	Por piola	Eléctrico y por piola	Eléctrico y por piola	Eléctrico y por piola
Capacidad de aceite	0.37 Lts	0.6 Lts	0.6 Lts	1.1 Lts	1.1 Lts
Tanque de combustible	6 Lts	15 Lts	15 Lts	25 Lts	25 Lts
Peso neto	28 Kg	41 Kg	43.5 Kg	72 Kg	86 Kg
Dimensiones (mm)	450 x 365 x 355	605 x 435 x 450	605 x 435 x 450	690 x 520 x 570	690 x 520 x 570

## 4. Inspección previa a la operación

### 4.1 Lubricación:

Siempre revise el nivel de aceite antes de la puesta en marcha sobre un piso nivelado.

a) Desenrosque y retire la varilla de nivel de aceite y límpiela con un paño limpio.



b) Inserte nuevamente la varilla de nivel de aceite sin enroscarla y retírela nuevamente para medir el nivel de aceite.



c) En el caso que el nivel de aceite esté por debajo de la marca mínima complete el nivel con aceite.



d) Coloque nuevamente la varilla de nivel de aceite.



### 4.2 Combustible:

a) Abra la tapa del tanque de combustible.



b) Revise el nivel de combustible y complete si fuera necesario.



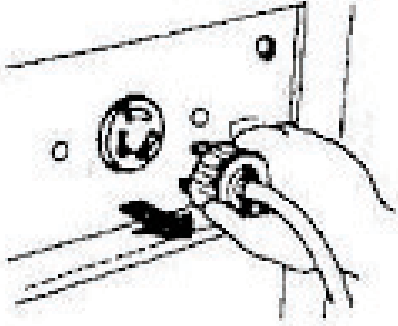
c) Complete hasta la parte inferior del filtro de combustible y coloque nuevamente la tapa.



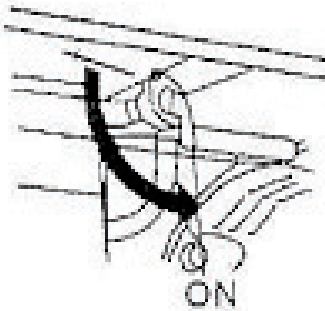


## 5. Puesta en marcha del equipo

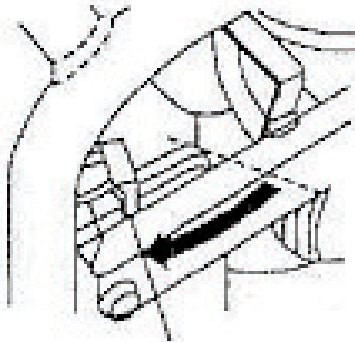
a) Desconecte todo lo que esté conectado al equipo y coloque la llave en posición "OFF"



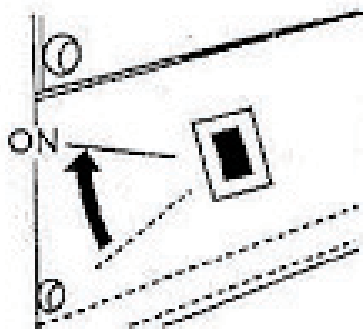
b) Abra la llave de combustible a la posición "ON"



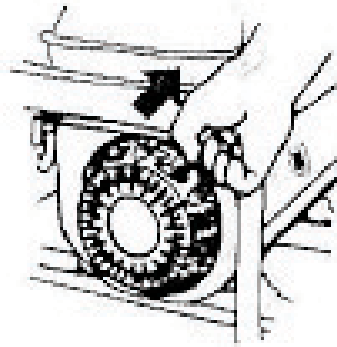
c) Coloque la palanca de cebador en la posición "cerrado"



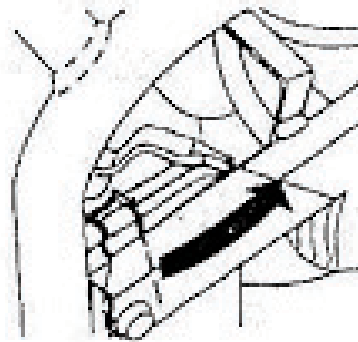
d) Coloque el switch en la posición "ON"



e) Tire de la palanca hasta que ofrezca resistencia y luego tire con firmeza.



f) Coloque la palanca de cebador en la posición "abierto" hasta que el equip tome temperatura.



## 6. Conexión eléctrica

a) Para prevenir problemas eléctricos el equipo debe conectarse a tierra.

b) La potencia de los equipos conectados no debe superar la capacidad del equipo. Los aparatos eléctricos, especialmente aquellos con motor, na curva de potencia superior en el momento de la puesta en marcha. La siguiente tabla le dará una idea de la curva de potencia de algunos de ellos:

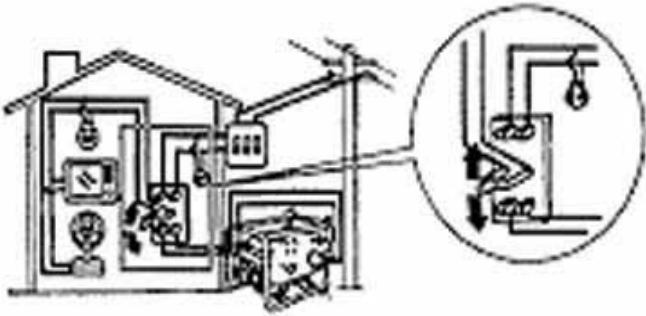
Tipo	Watts		Equipo	Ejemplo		
	Arranque	Promedio		Equipo	Arranque	Promedio
Lámpara ó calentador eléctrico	x1	x1	Lámpara Televisor	Lámpara 100W	100VA(W)	100VA(W)
Tubos de luz	x2	x1.5	Tubo de luz	Tubo de luz 40W	80VA(W)	60VA(W)
Aparatos con motor	x3 - 5	x2	Heladera Ventilador	Heladera 150W	450 - 750 VA(W)	300VA(W)

c) Cuando dos o más aparatos esten conectados al equipo tenga en cuenta la potencia máxima de consumo al arranque.

**Nota:** los aparatos conectados en cada enchufe no deben superar la potencia máxima del equipo.

d) La conexión del generador a la red eléctrica debe realizarla un electricista matriculado. Luego de conectar los aparatos al generador verifique que estén correctamente conectados.

Una mala conexión de los aparatos puede provocar daños al generador ó riesgo de incendio.



e) Conexión de corriente (AC)

- 1- Encienda el motor
- 2- Asegúrese que el voltímetro indique el voltaje
- 3- Conecte los aparatos

## 7. Detención del generador

- a) Coloque la llave en posición "OFF"
- b) Lleve la llave del motor a la posición "OFF"
- c) Lleve la llave de combustible a la posición "OFF"

**Nota:** para detener el motor en una emergencia lleve la llave del motor a la posición "OFF"

**Precaución:** nunca detenga el equipo repentinamente a altas revoluciones y con mucha carga eléctrica, podría causarle daños.

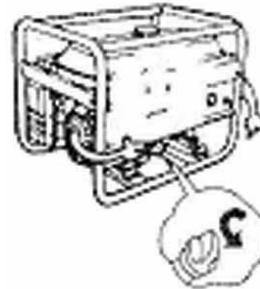
## 8. Revisión y mantenimiento regular

El mantenimiento periódico es muy importante para mantener su equipo en óptimas condiciones. Asegúrese de detener y desconectar el equipo antes del mantenimiento, caso contrario, si es necesaria la puesta en marcha del equipo, asegúrese de hacerlo en un área bien ventilada, debido a las emanaciones de monóxido de carbono.

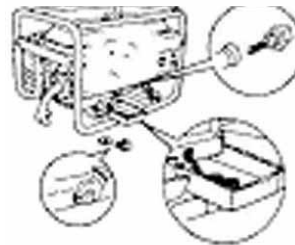
	en cada uso	1er mes ó 20hs	1er mes ó 50hs	1er mes ó 100hs	1er mes ó 300hs
aceite del motor	R	RE			
filtro de aire	R		L	R	
filtro de combustible				L	
bujía				L y A	
toma de aire					L y A
tapa de cilindro					L
<i>significado:</i> R= Revise / RE= Reemplace / L= Limpie / A= Ajuste					

## 8.1 Cambio de aceite del motor

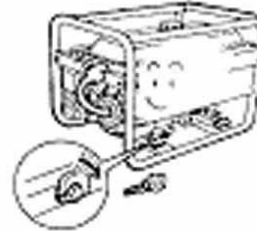
a) Retire el tapón de llenado de aceite



b) Retire el tapón de vaciado de aceite y drene todo el aceite



c) Coloque el tapón de vaciado de aceite y ajústelo



d) Complete con aceite nuevamente hasta la marca superior



e) Revise el nivel de aceite y coloque nuevamente el tapón de llenado



Aceite recomendado: para motores 4T nafteros grado SE, SF clasificado por API ó SAE 10W-30 grado SG cuando la temperatura es inferior a 10°. Si la temperatura es inferior a -15° utilice 5W-30.





## 8.2 Filtro de aire

Un filtro de aire sucio reducirá la entrada de aire al carburador. Para prevenir problemas con el carburador realice el mantenimiento del filtro regularmente.

**Nota:** la limpieza del filtro deberá realizarse con mayor frecuencia en lugares muy polvorientos.

**Precaución:** utilizar combustibles ó solventes para la limpieza del filtro de aire puede provocar explosiones. Utilice agua jabonosa o solventes no inflamables.

**Nota:** nunca ponga en marcha el generador sin el filtro de aire. Esto producirá un rápido desgaste del motor.

1- Destrabe los clips de la tapa del filtro y el elemento filtrante.

2- Limpie el elemento filtrante con una solución de agua jabonosa tibia, luego retire el agua de este, ó lávelo con un solvente no inflamable. Séquelo cuidadosamente.

3- Embeba el elemento filtrante en aceite de motor limpio y luego retire el exedente. El motor despedirá humo por el escape en la puesta en marcha si dejara aceite en exeso en el filtro.

4- Coloque nuevamente el filtro y la tapa de este.

## 8.3 Limpieza de sedimentos en el filtro

El filtro de combustible prevendrá la entrada de polvo ó agua al motor. Si el equipo no fué puesto en marcha por un largo período de tiempo será conveniente limpiarlo.

1- Coloque la llave de combustible en la posición "OFF" (horizontal). Retire el filtro y el O-ring como se muestra en la figura.



2- Limpie el filtro y el O-ring con algún solvente no inflamable.

3- Reinstale el O-ring y el filtro.

4- Coloque la llave do combustible en la posición "ON" y revise por posible pérdidas de combustible.

## 8.4 Revisión de bujía

Para sacar la bujía deberá utilizar la llave saca bujías provista con el generador. Recomendamos el uso de bujías F7RTC - F7TC.

Si el generador estuvo en marcha el escape estará muy caliente. Asegúrese de no tocar el escape. Es recomendable esperar que el generador se enfríe.

1- Use la llave saca bujías para retirar la bujía.

2- Inspeccione visualmente la bujía. Reemplace si la porcelana estuviera rajada o con daños.

3- Revise la luz de la bujía con una sonda. Corrija la luz si es necesario doblando cuidadosamente el electrodo. La luz de bujía debe ser: 0.70 - 0.80mm

## 9. Guardado del equipo

Si el generador va a ser guardado por un largo período (más de 30 días) las siguientes precauciones deberán observarse:

1- Afloje el drenaje del carburador y vacíe el combustible.

2- Afloje el tapón de drenaje del aceite y vacíe el aceite.

3- Coloque nuevamente el tapón de vaciado de aceite.

4- Tire de la piola de puesta en marcha hasta que esta ofrezca resistencia.

## 10. Problemas

### 10.1 Problemas de arranque

chequear lo siguiente:

- ¿Está la llave del motor en la posición "ON"?
- ¿Está el nivel de aceite muy bajo?
- ¿Tiene suficiente combustible?
- Revise la bujía

### 10.2 Los aparatos no funcionan:

chequear lo siguiente:

- Revise el aparato
- ¿Está la llave de circuito en la posición "ON"?



[www.motomel.com.ar](http://www.motomel.com.ar)